

# YUTAKA96 蕊接頭及配線

## YL11-96(規格表)

型式 YL11-96	芯數	96 芯
	插座	YL11S-96
	插頭	YL11P-96
額定電流	10A / 1 觸點	
額定電壓	110Vdc	
耐電壓	1250Vac, 1分鐘	
絕緣電阻	20MΩ 或以上 (500Vdc 高電阻計)	
防塵防水	IP67 (1m深度, 30分鐘)	
接點電阻	小於或等於5mΩ	
耐振性	JIS E 4031 類型 3, JIS E 4031 類別 1, “B” 級	
材料	鋁合金鑄件	
工作溫度範圍	-25 °C ~ +45 °C	

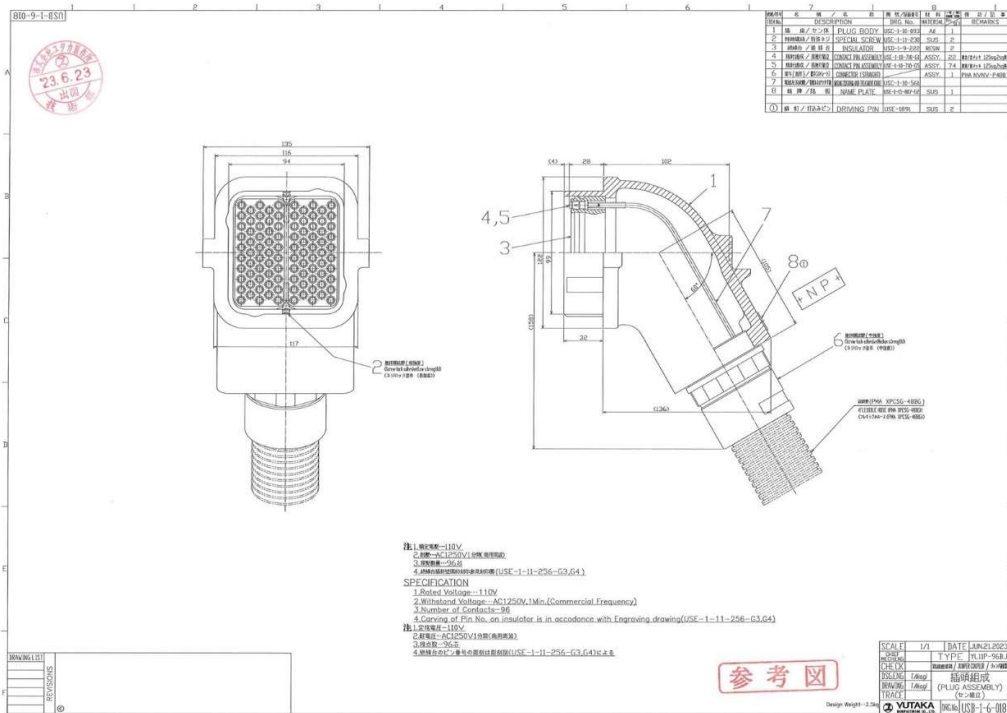


圖 2-1 插頭組成圖



產品示意圖

