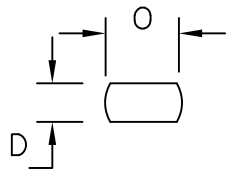
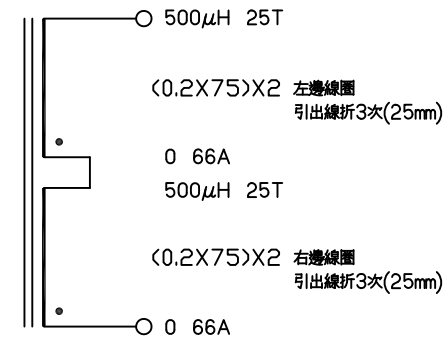
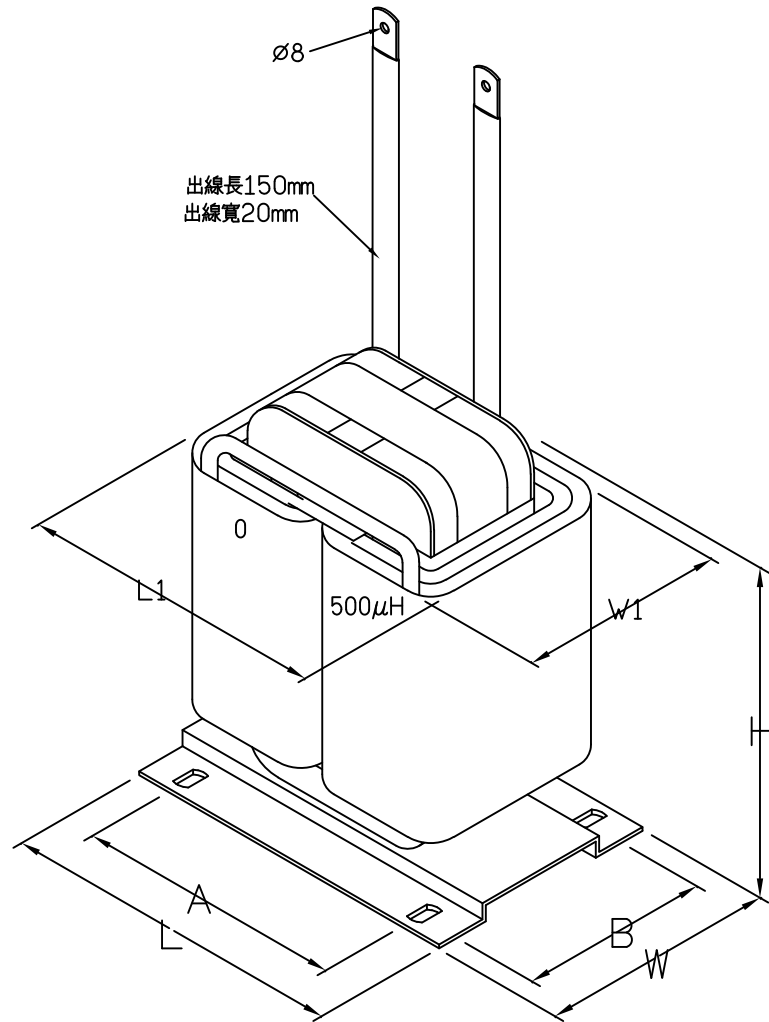


尺寸表

單位：mm

PARTS NO.	孔 距		孔 徑		外型尺寸				
	A	B	O	D	W	L	H	W1	L1
1∅ CHOKE 26kHz 500μH 66A	135 ±2	100 ±5	12	6	125 ±5	160 ±5	159 ±5	91 ±10	126 ±10

鐵 心 型 號	AMCC500
感 量	500μH
電 流	操作電流 66A 漣波電流 120A
操 作 頻 率	26kHz
耐 壓	PE 2.5KV 60sec 5mA
絕 緣 等 級	H 級
電 流 密 度	2.2A/mm ²



工業研究院

料 號	AMCC 500	設計:	日期:115.3.13
品 名	1∅ CHOKE 26kHz 乾式 H級 電抗器	核可:	頁數: PAGE OF