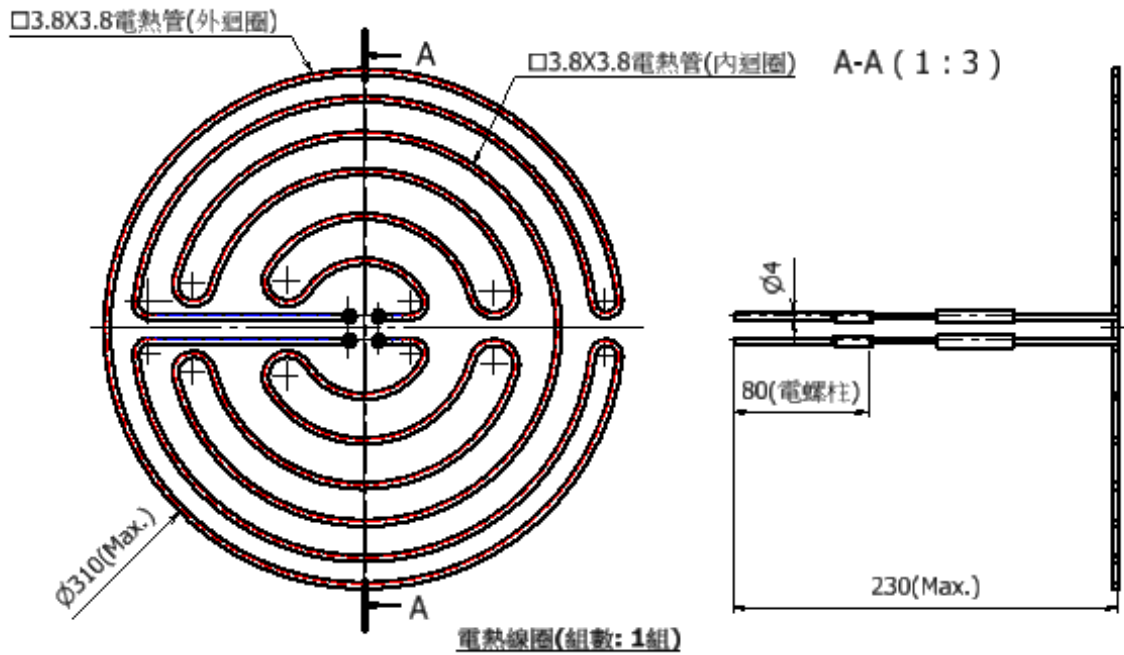


委託電熱線圈加工製作

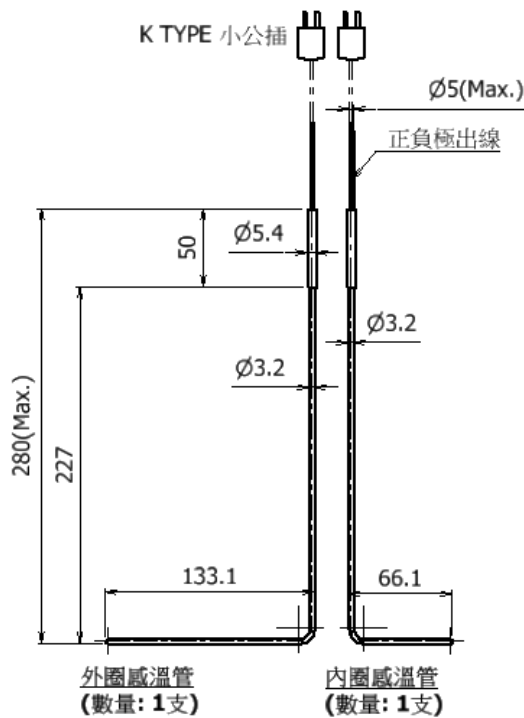
一、規格說明：本購案包含以下項目：

1. 電熱線圈(SUS316) 參考示意圖如下：



尺寸單位:mm；繪圖者: 工研院陳冠州

2. 內外圈感溫管(SUS316)，參考示意圖如下：

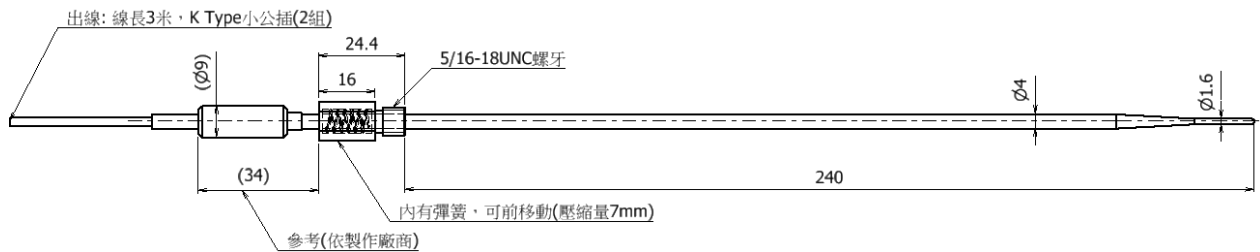


尺寸單位:mm；繪圖者: 工研院陳冠州

3. K Type 接頭連接線，參考示意圖如下：



4. 壓縮式熱電偶(SUS304)，數量 1 支，參考示意圖如下：



尺寸單位:mm；繪圖者: 工研院陳冠州

5.電熱線圈成型用模版製作

6 最終設計加工尺寸需與機械所確認後再製作。

7.隨貨交付最終 AutoCAD 工程圖檔。