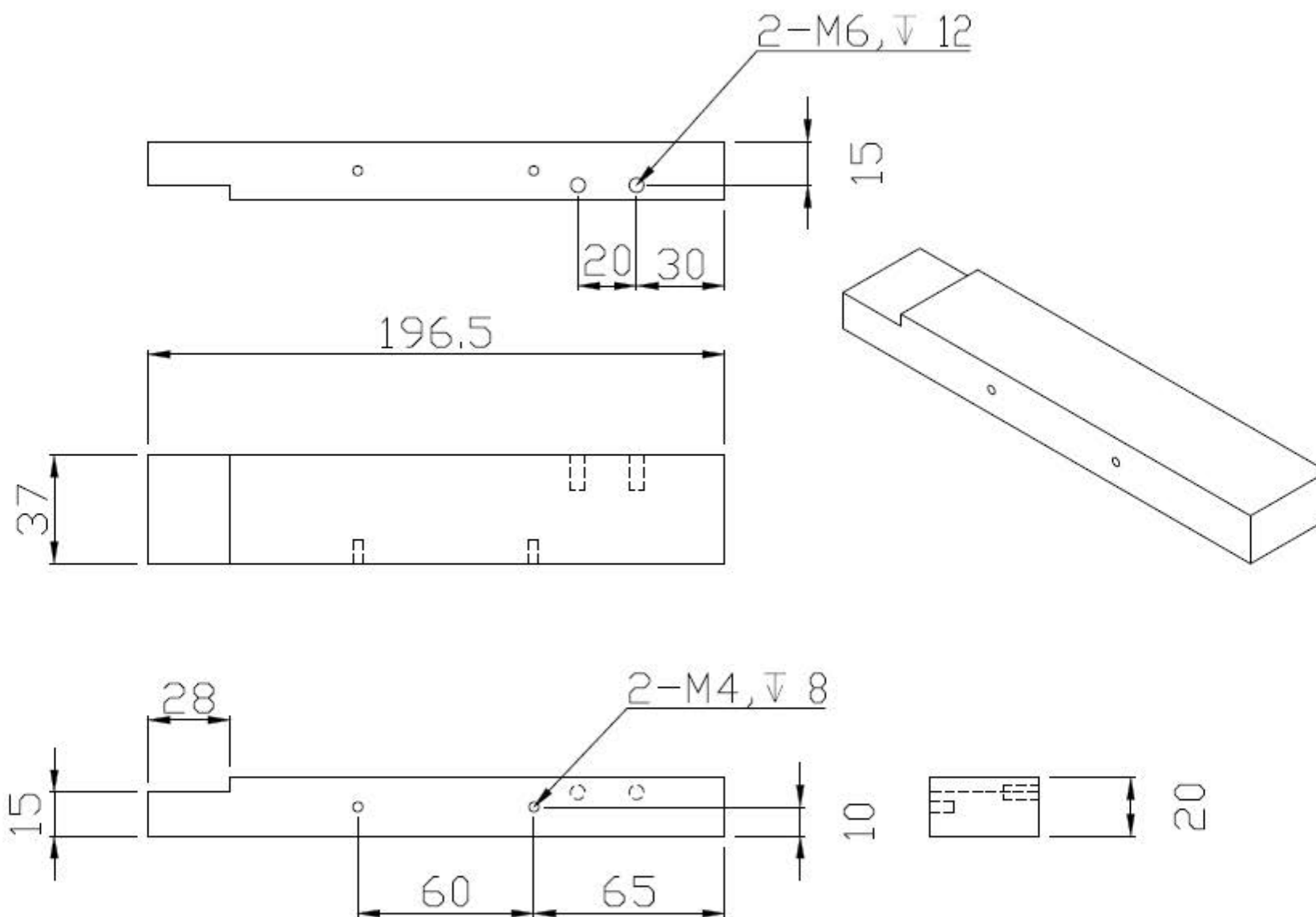


成品尺寸20*37*196.5L



備註 去銳角銳邊

帶料加工

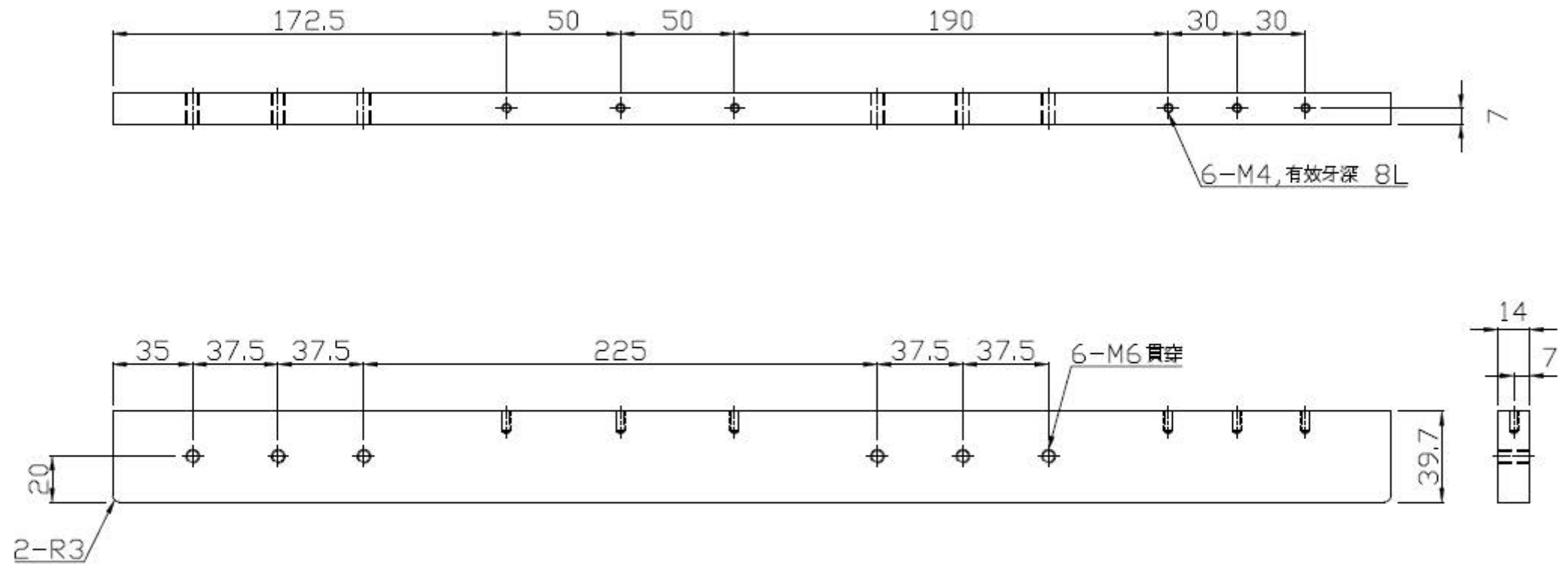
G3

SUS316

數量50

一般公差 mm	>0	>6	>30	>120	>400	>1000	孔距公差 mm	±0.2	角度公差	±1.0度
	±0.1	±0.2	±0.3	±0.5	±0.8	±1.2				

成品尺寸 14*39.7*560L



備註 去銳角銳邊

帶料加工

196B

A36

數量50

一般公差 mm	>0	>6	>30	>120	>400	>1000	孔距公差 mm	±0.2	角度公差	±1.0度
	±0.1	±0.2	±0.3	±0.5	±0.8	±1.2				