

2

3

4

A

B

C

D

E

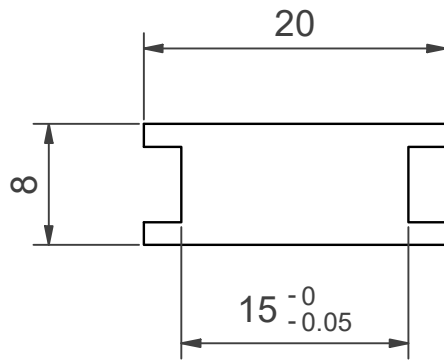
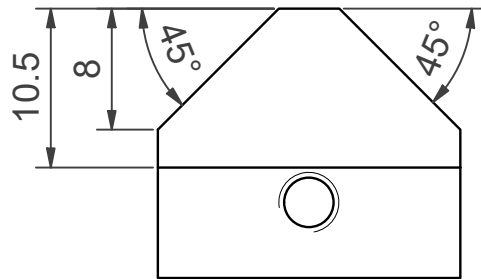
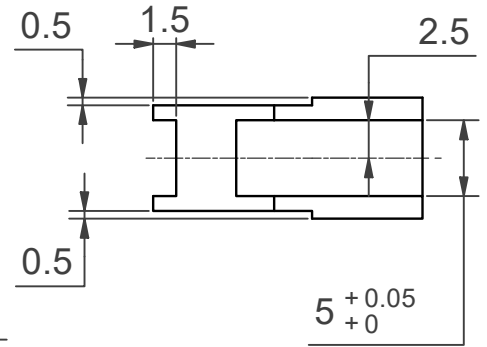
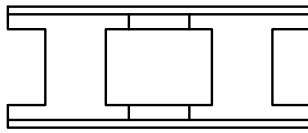
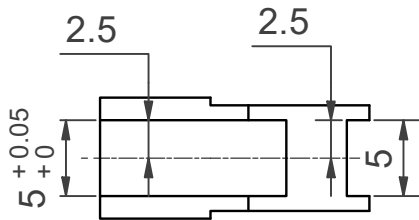
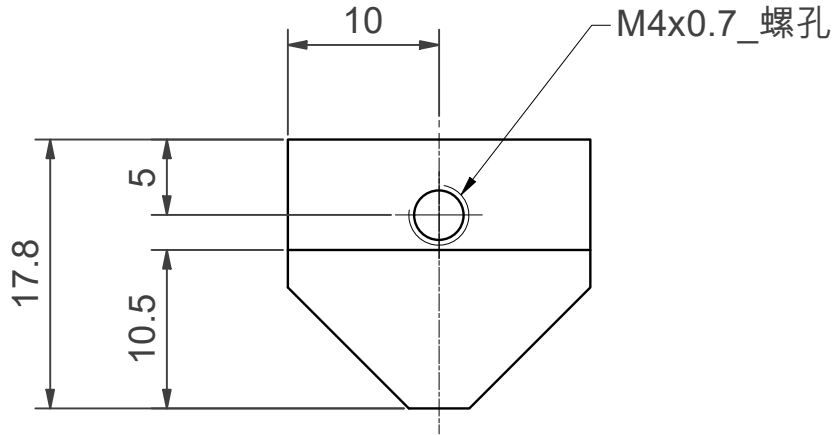
A

B

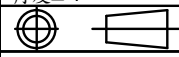

C

D

E



註：  
1.數量:32  
2.一般公差依下表所示

孔與孔中心距公差 ±0.3 鑽孔, 沉頭孔公差 +0.25 -0.05 角度±1'	表面處理		圖名	OC_(PR30)_頂塊_			
	材 料	鋁合金 6061	檔 名	OC_(PR30)_頂塊_.idw			
	計劃代號		件 號		圖 紙 號		
	組合代號		比 例	1:1	工 件 種 類	一般機製	
加工一般公差 >0 ±0.1 >6 ±0.2 >30 ±0.3 >120 ±0.5 >315 ±0.8 >1000 ±1.2	繪 圖		 工業技術研究院 Industrial Technology Research Institute				
	設 計	2026/4/17					李祐昇
	審 校						
	核 准						
	日期						姓名

1

4 B5-QF-001  
84.4 ED2.0