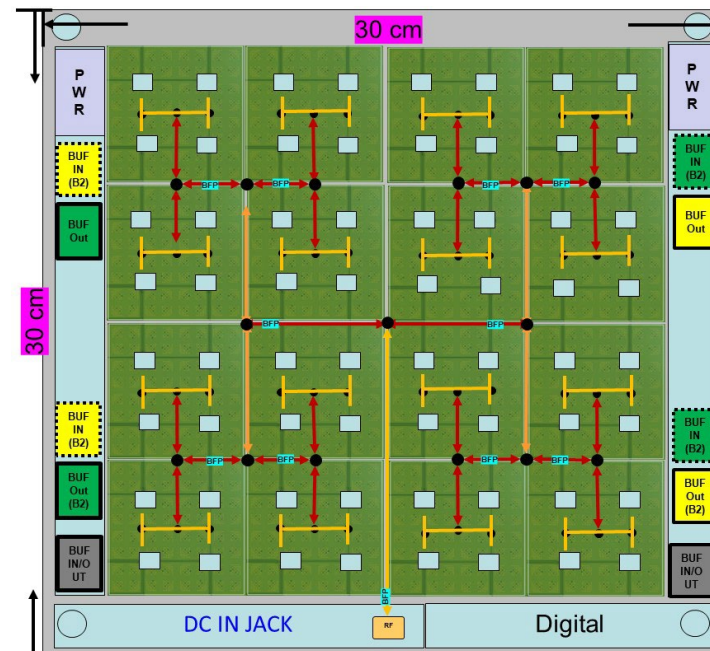


ITEM/驗收規格:

1. 製作「**5個**」1024天線自主**CMOS**晶片**接收端PCB**載板
2. 取得「**3個**」具有已上件元件之1024天線自主**CMOS**晶片**發射端PCB**載板成品。
3. 此**PCB**載板必須具有**1024天線陣列**和與**64自主CMOS發射晶片**接合的佈局，
可支援 **RX CMOS** 頻率範圍 **17.2~20.2GHz**, **1024 antenna element**, **BGA I/O**。

RX AiP

1024 RH/LH RX+64ABF



(註：上件元件料需自備)