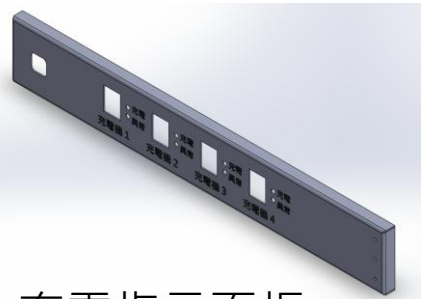
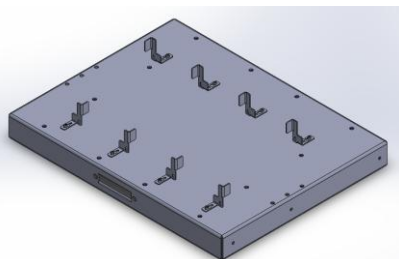


充電機櫃修改機構內容

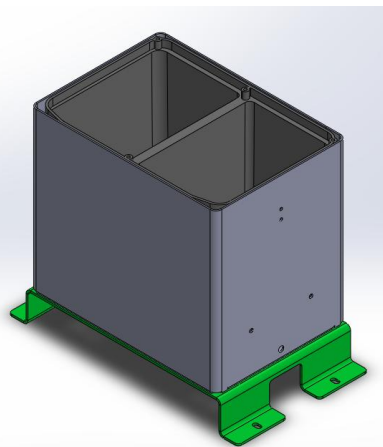
製作包含部份



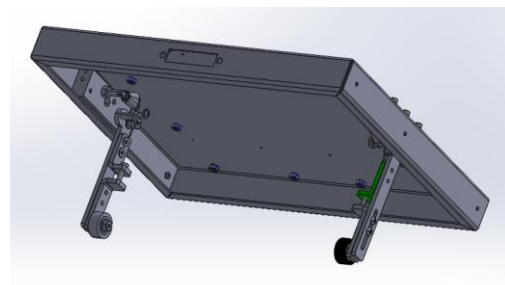
充電指示面板



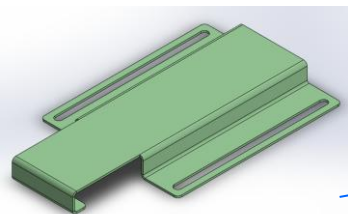
充電器固定托盤



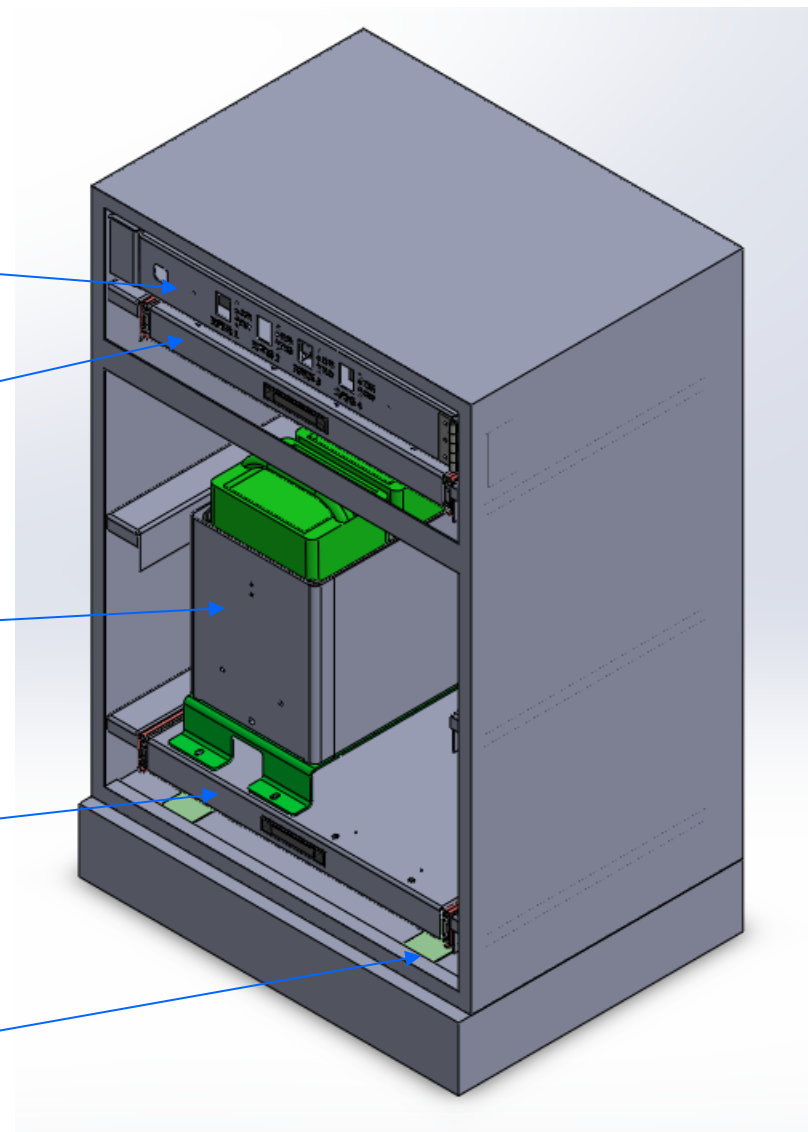
電池桶(單桶)



電池桶托盤



支撐輪導板(一對)



- 零件項目製作如左側，需量21套