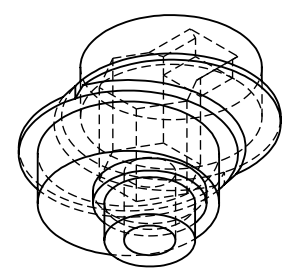
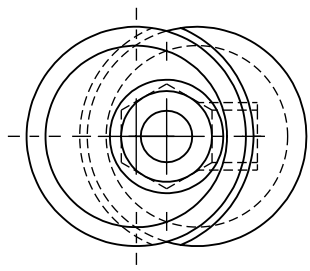
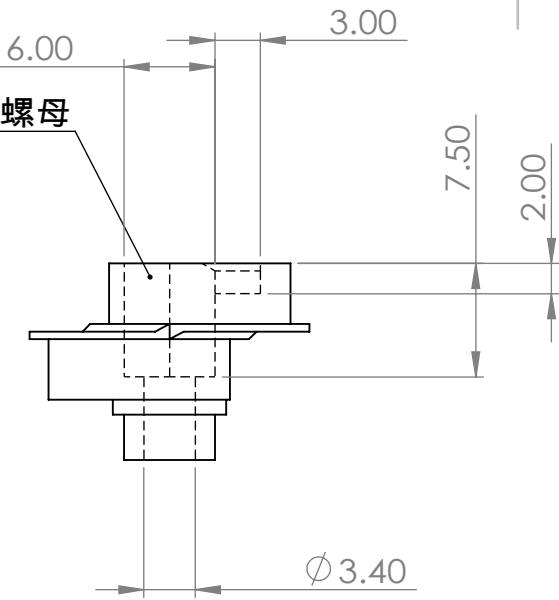


M4六角螺母



除非另有指定: 否則尺寸是以毫米為單位		加工處理:		去除毛邊 與銳角		不要縮放工程圖		修訂版	
表面加工:									
公差:									
線性:									
角度:									
姓名		簽名		日期		標題:			
繪製者									
檢查者									
核准者									
製程						工程圖編號		A4	
品管				材料:		零件1			
				重量:		比例:2:1		圖頁 1 OF 1	

零件1

A4