

採購規範書

◇ 品名：通感融合技術開發驗證環境建置委託

◇ 目的/用途說明：

為執行「通訊應用技術服務場域實證計畫」之子項3.2「智慧化碼頭安全維運管理之AI RAN通感融合技術應用」，擬委託廠商進行通感融合技術功能開發驗證環境建置。以利後續通感融合技術開發驗證。

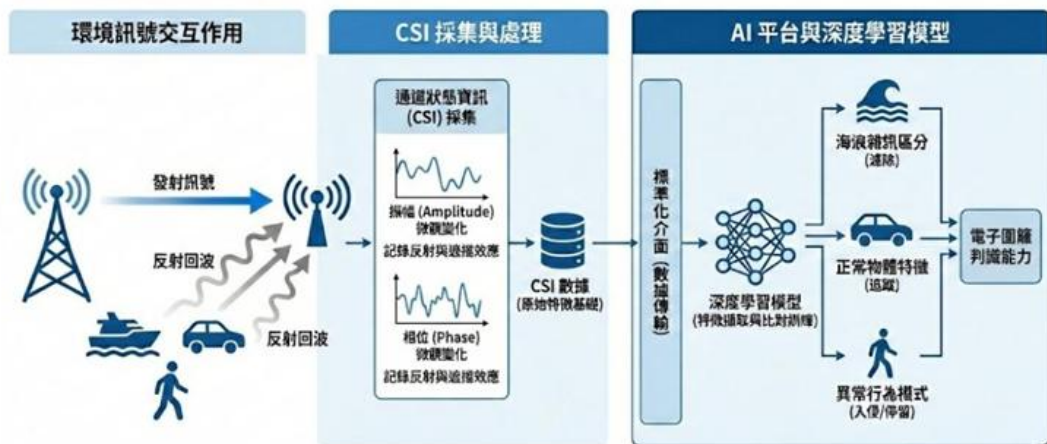


圖1、感算融合組網技術 架構圖

◇ 規格 / 功能需求：

- 得標廠商需於針對通感融合技術能之基地台進行建置，並成功與指定之核心網路建立連線，提供5G SA模式的網路服務，並產出測試報告。

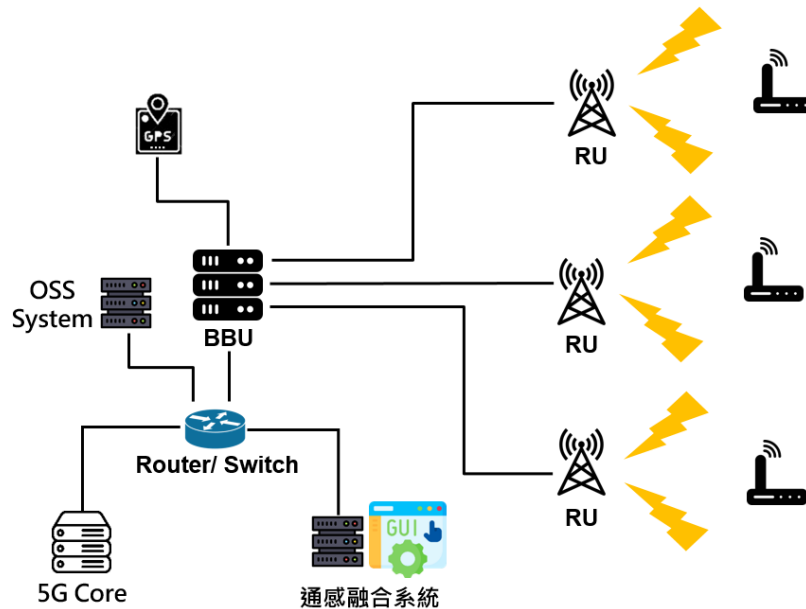


圖2、通感融合技術開發驗證環境建置架構圖

■ 通感融合技術開發驗證環境建置需求如下：

◆ 通感融合技術開發驗證環境上行SRS Logging 資料輸出功能

- 上行SRS Logging 資料需透過socket或shared memory的方式，將基地台收集到的上行SRS資料格式每10毫秒輸出一筆資料至感算融合系統
- 上行SRS Logging 資料及格式需求如下：

欄位名稱	資料型態	說明	備註
nTimeSec	uint32_t	gettimeofday tv_sec · 時間戳記秒數	UTC Epoch Seconds
nTimeUsec	uint32_t	gettimeofday tv_usec · 時間戳記微秒數	UTC Epoch Microseconds
nCarrierIdx	uint16_t	所屬載波 / Serving Cell Index	Cell / Carrier ID
nSrsFrameNum	uint16_t	SRS 接收時之 SFN	System Frame Number
nSrsSlot	uint16_t	SRS 所屬 Slot 編號	Slot Number
nRNTI	uint16_t	UE 的 C-RNTI	Radio Network Temporary Identifier
nRxAntNum	uint8_t	接收天線數量	
nPortNum	uint8_t	SRS Port 數量	
nStartRb	uint16_t	SRS 配置之起始 RB Index	Start PRB
nNumRb	uint16_t	SRS 使用之 RB 數量	FR1 100 MHz Max = 273 PRBs

nSrsTaWideband	int16_t	Wideband ToA / Timing Advance 估測值	Unit : ns
nSrsSnrWideband	int16_t	Wideband SNR 估測值	Unit : dB Integer
nSrsTaPerAnt[4]	int16_t[4]	各接收天線之 ToA / Timing Advance	Unit : ns
nSrsSnrPerAnt[4]	int16_t[4]	各接收天線之 SNR	Unit : 1/256 dB
CE IQ Payload	Dynamic Array	SRS Channel Estimation IQ Data	Payload follows fixed header

● 其中CE IQ Payload Format

項目	說明
Payload 維度	[RxAnt][Port][RB][IQ]
RxAnt	接收天線 Index
Port	SRS Port Index
RB	Physical Resource Block Index
IQ	I/Q Component

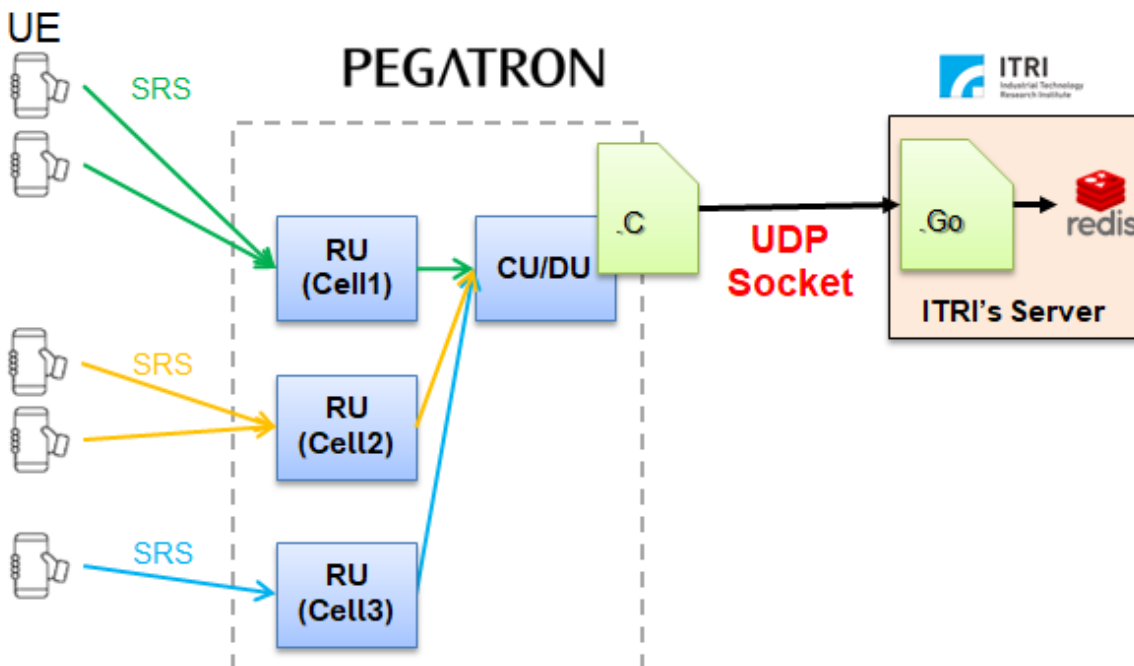


圖3、通感融合技術開發驗證環境上行SRS Logging 資料傳輸示意圖

◆ Radio Unit 建置：

- 型號：PR2400-79EA
- 數量：3組
- 單一規格：
 - ✓ 工作頻段n79



- ✓ 具備NCC型式認證
- ✓ 符合O-RAN option7.2架構
- ✓ Tx Power至少37dBm
- ✓ 最大工作頻寬100MHz
- ✓ 支援IEEE 1588 PTPv2
- ✓ 支援O-RAN m-plane功能
- ✓ 具備IP65等級以上之戶外防水功能
- ✓ 具備 4T4R MIMO 及 戶外形天線 5G WHAYU N79 EXTA 4P B
- ✓ 含戶外型WHAYU N79 EXTA 4P B天線 *1

- ◆ 需在驗收前提出1種以上之5G設備資安檢測報告以證明設備符合資安規範。例如坊間測試單位提供之滲透測試、弱點掃描測試、符合3GPP SCAS規範之資安檢測、符合TAICS 5G基地台資安測試規範之檢測。

◇ 驗收標準：

- 通感融合技術開發驗證環境需可與工研院提供之CPE設備完成整合，並成功與指定之核心網路建立連線，提供5G SA模式的網路服務
- ◆ 透過上述之5G網路，多個CPE設備可於100MHz的工作頻寬下，連接上基地台，於接收訊號強度良好的情況，執行至少30分鐘TCP Downlink和Uplink傳輸，基地台平均下行傳輸流量須達800Mbps和平均上行傳輸流量需達100Mbps
- ◆ CPE設備連接上基地台，於接收訊號強度良好(SS-RSRP \geq -90dBm)的情況下，測試電腦對5G終端執行30分鐘ICMP Ping傳輸，平均RTT時延需小於100ms，同時掉包率須小於0.1%
- ◆ 通感融合技術開發驗證環境需提供完整的上行SRS Logging 資料功能，詳細規格如規格 / 功能需求所述。

◇ 交貨期：

- 115年7月15日前

◇ 付款方式：

- 驗收合格後10日內付款

◇ 教育訓練：有無

◇ 售後服務要求：有 無

- 保固期：驗收合格後提供免費保固和諮詢服務至2027年12月31日

◇ 廠商交付文件：有 無



- 交付通感融合技術開發驗證環境建置報告乙份。
- Radio Unit規格書乙份
- Radio Unit國產證明文件
- Radio Unit NCC型式認證文件

◇ 廠商資格條件：有 無